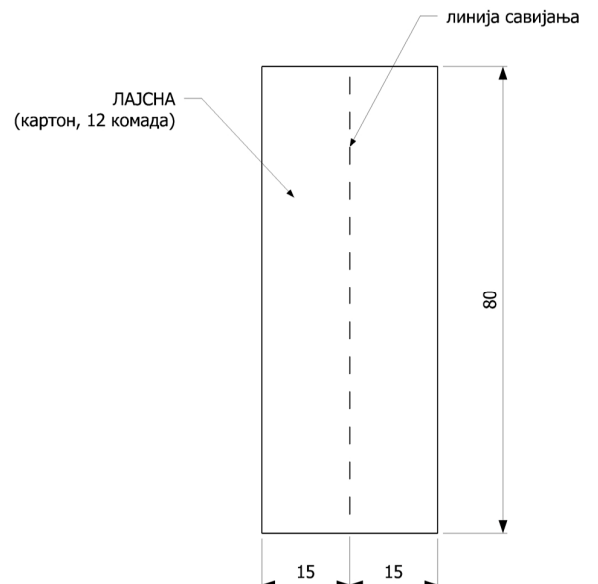
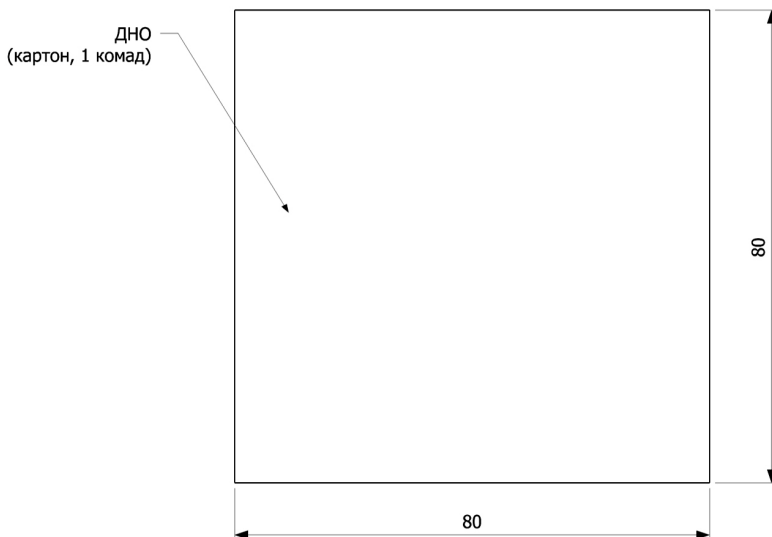
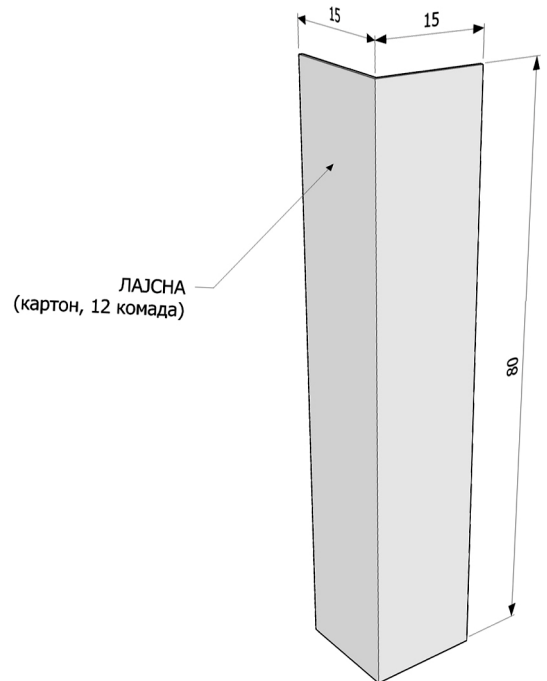
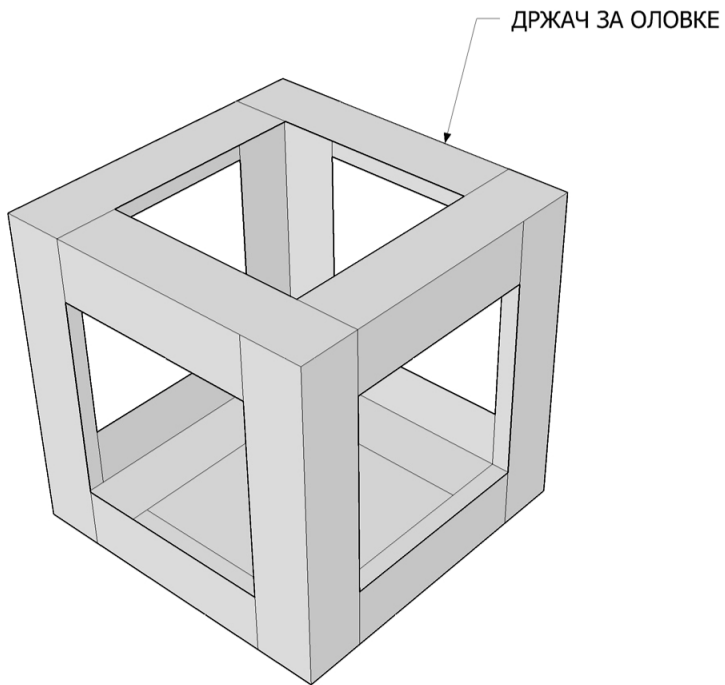


ДРЖАЧ ЗА ОЛОВКЕ

На основу датих техничких цртежа израдите **држач за оловке**. Делове држача направите од хромо картона или хамер папира. За спајање делова користите универзални лепак (нпр. ОХО). На цртежима испрекиданим линијама су означена места савијања. Мере су дате у мм.

Желимо вам успешан рад!



Овај технички цртеж нацртан је у
Google SketchUp-у